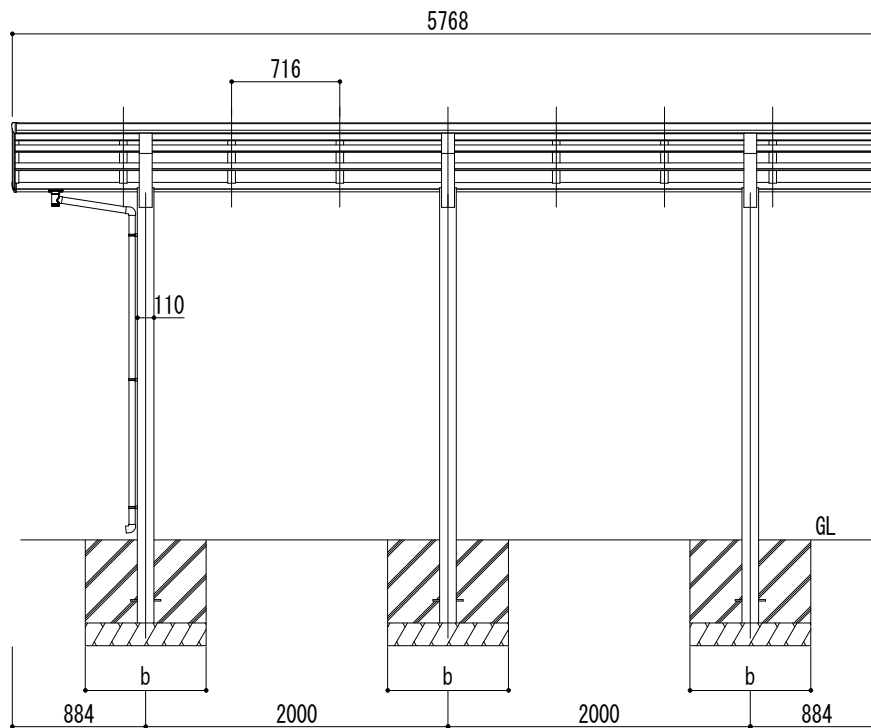
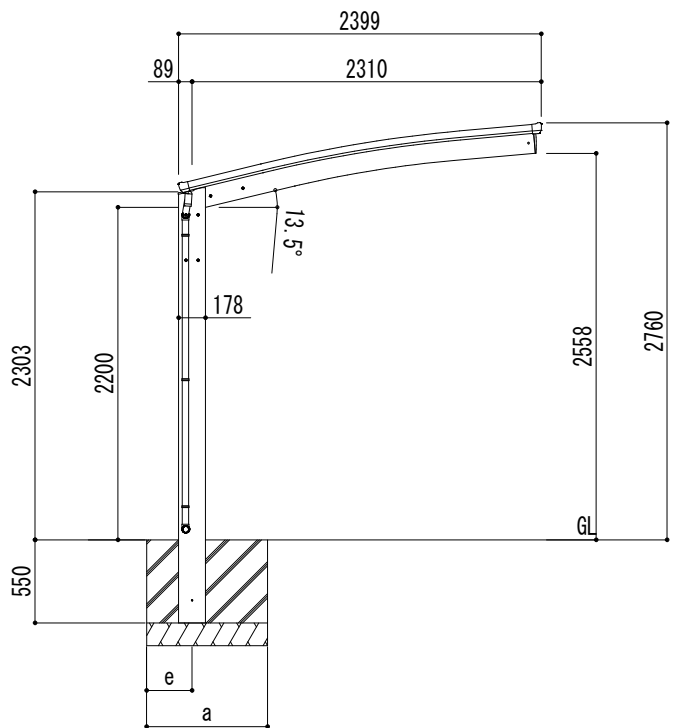
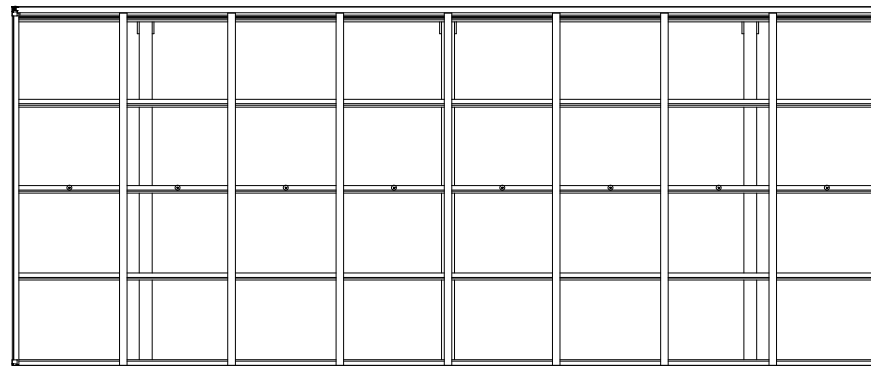


■基礎寸法表

間口呼称	奥行呼称	独立基礎						土間コンクリート考慮基礎					
		地耐力 (kN/m ²)						地耐力 (kN/m ²)					
		30		50		100		30		50		100	
		a・b	e	a・b	e	a・b	e	a・b	e	a・b	e	a・b	e
24	57	1100	300	1050	300	850	300	600	300	550	275	550	275



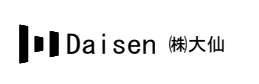
変更記号	設計監理	般
---	施工	般

工事名	般
図面名	般

リアルポートIV レギュラーストロングタイプ
基本 (1台用) L57-W24 標準柱

照査	担当	作図	尺度
			1/30

御受領印
年月日



図番

